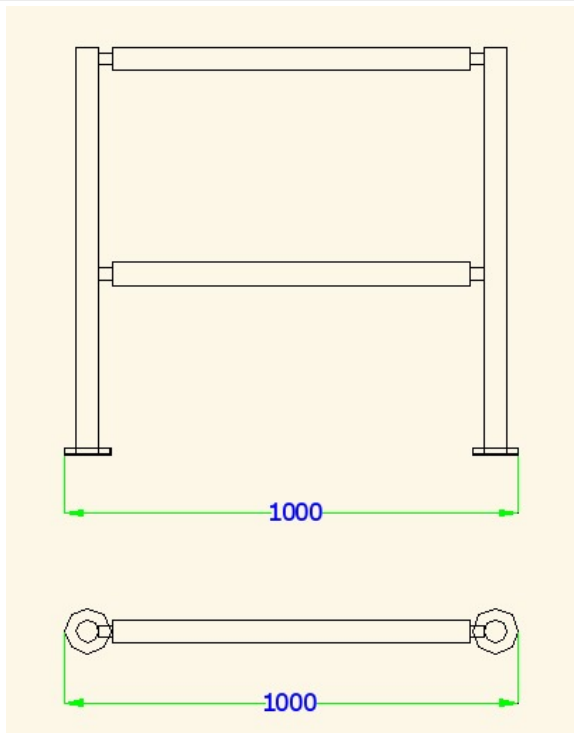


Somos una empresa de servicios que actúa como socio tecnológico de sus clientes.



Cerramiento

Brete



ESPECIFICACIONES

Brete Fabricado íntegramente de acero Inoxidable para control de flujo de personas.

Características Generales.

- Altura de 95 cm y largo de 1 metro
- Columnas de caño de acero de diámetro 58mm
- Caño de acero inox. de 2" (50,8mm) de diámetro
- Bridas de sujeción al piso circulares
- Acero inoxidable 304
- Apto exterior